

PROPOSTA DE PREÇO REALINHADA

PREGÃO ELETRÔNICO n° 012/2024.02
 PROCESSO ADMINISTRATIVO n° 012/2024.02;

Razão Social: **PUMA MÁQUINAS LTDA**
 Insc. Estadual: 003843495.00-06
 Endereço: **Alameda Marginal 45 - Sala 01**
 Cidade/Estado: **Monte Carmelo - MG**
 E-mail: **pumamaquinas@gmail.com**
Banco Sicoob Aracoop: 756

CNPJ: **23.655.349/0001-67**
 Inscrição Municipal: **14.278**
 Bairro: **Fidalgo**
 Tel./Fax: **(34) 3842-5365**
 Contato: **Aguinaldo / Leonardo**
Agência: 4264 Monte Carmelo MG **Conta: 63.824-2**

Para aquisição dos itens, o Município de Uruburetama receberá recurso oriundo do Convênio/MAPA n° 946824/2023 - TRANSFEREGOV.BR N° 058850/2023, celebrado junto a União, por intermédio do Ministério da Agricultura e Pecuária MAPA,

LOTE	ESPECIFICAÇÃO	QT	UN	PREÇO UNIT	PREÇO TOTAL	MARCA / MODELO
03	GRADE ARADORA INTERMEDIÁRIA ESPECIFICAÇÃO: GRADE ARADORA INTERMEDIÁRIA COM CONTROLE REMOTO: NÚMERO MÍNIMO DE DISCO 14; ESPESSURAMÍNIMA DOS DISCOS 7,5 MM; POTÊNCIA REQUERIDA: TRATOR DE 90 A 105 CV; LARGURA DO CORTE 1900 MM; PROFUNDIDADE DE CORTE: 150-200 MM	01	UN	R\$ 29.600,00	R\$ 29.600,00	PUMA MÁQUINAS PGAICR 14X28X270
05	ROÇADEIRA HIDRÁULICA ARTICULADA ESPECIFICAÇÃO: ROÇADEIRA HIDRÁULICA ARTICULADA, CENTRAL E LATERAL, NOVA, ZERO HORAS TRABALHADAS, LARGURA DE CORTE: 1,5 M; PESO LÍQUIDO: 1060 A 1080 KG NÚMERO DE FACAS: 2; ROTAÇÃO NA TOMADA DE POTÊNCIA: 540 RPM; ROTAÇÃO DAS FACAS: 1050 RPM; LARGURA: 2,4 M; ALTURA: 2,6 M; COMPRIMENTO: 3,7 M; TRATOR RECOMENDADO: ACIMA DE 59 CV; CAPACIDADE DE ÓLEO HIDRÁULICO: 150 A 183 L ALTURA MÍNIMA DE CORTE: 20 MM; VELOCIDADE DE TRABALHO RECOMENDADA: 3 A 7 KM/H. O EQUIPAMENTO DEVE EQUIPADO COM TODOS OS ITENS DE SEGURANÇA CONFORME NORMAS VIGENTES, COM NO MÍNIMO 12 MESES DE GARANTIA.	01	UN	R\$ 49.900,00	R\$ 49.900,00	MONTAR AGRO ARTIC. 1.5

VALOR TOTAL: R\$ 79.500,00 (SETENTA E NOVE MIL E QUINHENTOS REAIS)

Declara que suas propostas econômicas compreendem a integralidade dos custos para atendimento dos direitos trabalhistas assegurados na Constituição Federal, nas leis trabalhistas, nas normas infralegais, nas convenções coletivas de trabalho e nos termos de ajustamento de conduta vigentes na data de entrega das propostas.

***DECLARO QUE CONCORDAMOS COM TODAS E DEMAIS CONDIÇÕES CONFORME EDITAL E TERMO DE REFERENCIA...

MONTE CARMELO MG / 13 DE NOVEMBRO DE 2024
POLIANA RAMOS LEITE
 Assinado de forma digital por
 POLIANA RAMOS LEITE
 PIRES:04479120629
 Dados: 2024.11.13 10:37:45
PIRES:04479120629

PUMA MÁQUINAS LTDA
 CNPJ: 23.655.349/0001-67
Poliana Ramos Leite Pires
 Representante Legal
 RG: M-8. 549.820 SSP/MG
 CPF: 044.791.206-29

PUMA MÁQUINAS LTDA CNPJ: 23.655.349/0001-67
 ALAMEDA MARGINAL 45 - SALA 1 - FIDALGO
 MONTE CARMELO - MINAS GERAIS. (34) 3842-5365 / 99910-8743
 PUMAMAQUINAS@GMAIL.COM // HTTPS://PUMAAGRICOLA.WEBNODE.COM



Comissão de Licitação
284
Fls
VGB
Ass.



PUMA MÁQUINAS

IMPLEMENTOS AGRÍCOLAS
MINAS GERAIS - BRASIL

PGACR

Grade Aradora Controle Remoto

PGAICR

Grade Aradora Intermediária Controle Remoto



OPCIONAL :



DUO - CONE



Transmitindo Confiança e Criando Soluções

Comissão de Licitação
285
Fls
UEB
Ass.



As Grades Aradora PUMA é fornecida com espaçamento de 200, 230, 235, 270, 300 e 340 mm entre discos e foram desenvolvidas para trabalhar em diversos tipos de terrenos, tanto quanto planos como em declínio, com mancais à óleo/graxa, 2 rolamentos cônicos e retentores DUO - CONE . Possuem Controle Remoto acionado por pistão hidráulico para auxílio nos trabalhos e também para transporte do equipamento. Pneus Utilizados em aro 15 ou 16 podendo ser 11L15, 6.00x16, 6.50x16, 7.00x16, 7.50x16.

Seu chassi possui regulagens para diferentes ângulos de trabalho tanto na sessão de discos dianteira como também na sessão traseira. Discos Côncavos recortados nas medidas 22", 24", 26", 28", 32" ou 34" com espessura de 4.50, 6.00, 7.00, 7.50 ou 9.00mm. O peso das grades pode ser alterado na fabricação da estrutura oscilando entre 200 kg. Eixo das grades com diâmetro de 1.¼", 1. ½" ; 1, ¾" , 1. 5/8 (eixo padrão) e 1. 7/8". Limpador de discos tipo espátula e profundidade de trabalho 100 - 300 mm.

MODELO	DISCOS	ESPÇAMENTO	LARGURA DE TRABALHO (mm)	POTÊNCIA DO TRATOR (cv)	PESO APROXIMADO (kg)		
PGACR	12	200 mm	1000 - 1300	63 - 70	1575		
PGACR	14		1250 - 1770	75 - 80	1690		
PGACR	16		1380 - 1770	85 - 95	1800		
PGACR	18		1650 - 2000	95 - 105	2070		
PGACR	20		OU	1850 - 2250	106 - 118	2300	
PGACR	22			2000 - 2420	125 - 140	2480	
PGACR	24		230 mm	2250 - 2700	132 - 145	2590	
PGACR	26			2450 - 2880	148 - 163	2695	
PGACR	28		OU	2700 - 3110	169 - 185	2805	
PGACR	30			2880 - 3200	190 - 208	2975	
PGACR	32	235 mm	3110 - 3650	212 - 232	3755		
PGACR	36		3200 - 4500	238 - 250	4020		
PGACR	40		3650 - 4600	250 - 264	4645		
PGACR	44		4500 - 5100	264 - 288	4925		
MODELO	DISCOS	ESPÇAMENTO	LARGURA DE TRABALHO (mm)	POTÊNCIA DO TRATOR (cv)	PESO APROXIMADO (kg)		
PGAICR	12	270 mm	1480 - 1870	68 a 80	1680		
PGAICR	14		1700 - 2210	80 a 95	1850		
PGAICR	16		2020 - 2550	95 a 100	1950		
PGAICR	18		2290 - 2900	105 a 130	2240		
PGAICR	20		OU	2560 - 3230	130 a 143	2300	
PGAICR	22			2830 - 3800	143 a 156	2480	
PGAICR	24		300 mm	3100 - 3900	156 a 169	2590	
PGAICR	26			3370 - 3950	169 a 182	2695	
PGAICR	28			OU	3640 - 4200	182 a 195	2805
PGAICR	30				3700 - 4550	195 a 208	2975
PGAICR	32	340 mm	4170 - 4850	208 a 234	3755		
PGAICR	36		4710 - 5150	234 a 260	4020		
PGAICR	40		5200 - 5390	260 a 286	4645		
PGAICR	44		5720 - 5390	286 a 312	4925		

A PUMA MÁQUINAS reserva o direito de aperfeiçoar ou alterar as características de seus produtos, sem a obrigação de assim proceder com os já comercializados e sem dar conhecimento prévio. As fotos e desenhos são meramente ilustrativos.

Mais
Alimentos

AQUI TEM
AGRICULTURA
FAMILIAR

PUMA MÁQUINAS LTDA

Alameda Marginal n°45 - Letra A Fidalgo Monte Carmelo/MG (34) 3842-5365
Site: www.pumamaquinas.com.br E-mail: pumamaquinas@gmail.com



MUNTTAR
AGRO FORÇA NO CAMPO

Roçadeira Hidráulica Articulada

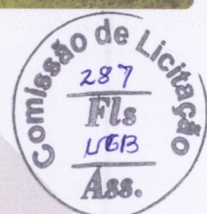


NORMA DE SEGURANÇA
NR12
MÁQUINA 100%
ADEQUADA



MONTTAR

AGRO FORÇA NO CAMPO



Roçadeira lateral hidráulica articulada, produzida em chapa de alta resistência, acoplada aos três pontos do trator agrícola, com acionamento pela tomada de força, constituída por comando hidráulico através de cabo independente, válvula de alívio contra impacto.

Potência acima de 60cv na TDP.

Rotação 900 a 1600 rpm.

Altura mínima de corte de 10 mm.

Peso 1.080 kg.

2 Facas.

Opicional:

Tela de proteção.

Kit peças.

Tala de acoplamento.

Reservatório de óleo 120 a 190 litros.

Comando JoyStick, roda de apoio e

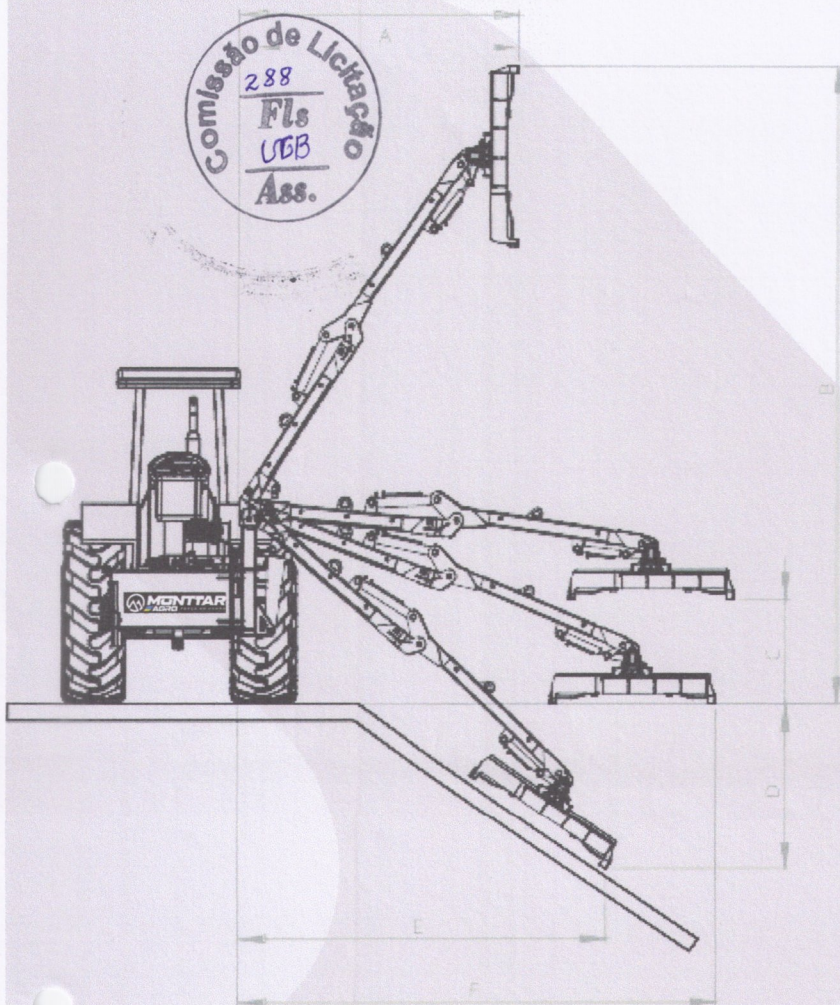
Unidade Rotativa 1,20.





MONTAR

AGRO FORÇA NO CAMPO



Artic. 1.5

1,50m corte

A	2,75
B	6,00
C	1,00
D	1,60
E	4,30
F	5,00

A MONTAR reserva o direito de aperfeiçoar ou alterar as características de seus produtos, sem a obrigação e assim proceder com os já comercializados e sem dar conhecimento prévio. As fotos são meramente ilustrativas.

Montar Ind e Com de Implementos Agrícolas e Rodoviários Ltda EPP
Avenida São Bento, nº 2001, bairro Glória, CEP 99.500-000 Carazinho - RS - Brasil



MONTAR
AGRO FORÇA NO CAMPO

10 ANOS



DECLARAÇÃO

A empresa **PUMA MÁQUINAS LTDA**, pessoa jurídica de direito privado, inscrita no cnpj/mf sob o n°. **23.655.349/0001-67** com sede localizada na Alameda Marginal n° 45 - sala 01, Bairro Fidalgo na Cidade de Monte Carmelo/MG, cep 38.500-000, por **intermédio de sua representante legal a SRA. POLIANA RAMOS LEITE PIRES**, portador da cédula de identidade n° m-8. 549.820 ssp/mg e cpf n° 044.791.206-29; DECLARA, sob as penas da Lei, que atende aos requisitos de habilitação definidos no instrumento convocatório, e que responderá pela veracidade das informações prestadas, na forma da lei (art. 63, I da Lei n° 14.133/2021) e declara ainda que:

- a) atende aos requisitos de habilitação definidos no instrumento convocatório, e que responderá pela veracidade das informações prestadas, na forma da lei (art. 63, I da Lei n° 14.133/2021);
- b) cumpre as exigências de reserva de cargos para pessoa com deficiência e para reabilitado da Previdência Social, previstas em lei e em outras normas específicas (art. 63, IV da Lei n° 14.133/2021);
- c) suas propostas econômicas compreendem a integralidade dos custos para atendimento dos direitos trabalhistas assegurados na Constituição Federal, nas leis trabalhistas, nas normas infralegais, nas convenções coletivas de trabalho e nos termos de ajustamento de conduta vigentes na data de entrega das propostas (art. 63, §1° da Lei n° 14.133/2021);
- d) não emprega menor de 18 anos em trabalho noturno, perigoso ou insalubre e não emprega menor de 16 anos, salvo menor, a partir de 14 anos, na condição de aprendiz, nos termos do art. 7°, XXXIII, da Constituição Federal (art. 68, VI da Lei n° 14.133/2021);
- e) não possui empregados executando trabalho degradante ou forçado, observando o disposto nos incisos III e IV do art. 1° e no inciso III do art. 5° da Constituição Federal;
- f) cumpre as exigências de reserva de cargos para pessoa com deficiência e para reabilitado da Previdência Social, previstas em lei e em outras normas específicas.
- g) está ciente da obrigação de manter o endereço da empresa atualizado junto ao órgão promotor da licitação, e de que as notificações e comunicações formais decorrentes da execução do contrato serão efetuadas no endereço que constar em seu preâmbulo. Caso a empresa não seja encontrada, será notificada pelo Diário Oficial do Município acessível em www.aracoiaba.sp.gov.br
- h) no caso de empresas em recuperação judicial: está ciente de que no momento da assinatura do contrato deverá apresentar cópia do ato de nomeação do administrador judicial ou, se o administrador for pessoa jurídica, o nome do profissional responsável pela condução do processo e, ainda, declaração, relatório ou documento equivalente do juízo ou do administrador de que o plano de recuperação judicial está sendo cumprido;
- i) no caso de microempresas ou empresas de pequeno porte: a empresa não possui qualquer dos impedimentos previstos nos §§ 4° e seguintes todos do artigo 3° da Lei Complementar n° 123, de 14 de dezembro de 2006, e alterações, assim como §§ 1° a 4° do art. 4° da Lei 14.133/2021, cujos termos declara conhecer na íntegra;
- j) não se enquadra em nenhuma das restrições de participação, conforme art. 14 da Lei n° 14.133/2021 e item 2.10 do edital;
- k) está ciente sobre a observação das disposições da Lei Federal n° 13.709, de 14 de agosto de 2018 (Lei Geral de Proteção de Dados Pessoais), e alterações, quando do tratamento de dados pessoais e dados pessoais sensíveis a que tenha acesso, para o propósito de execução e acompanhamento do contrato, não podendo divulgar, revelar, produzir, utilizar ou deles dar conhecimento a terceiros estranhos a esta contratação, a não ser por força de obrigação legal ou regulatória.

MONTE CARMELO MG / 13 DE NOVEMBRO DE 2024


Assinado de forma digital por
POLIANA RAMOS LEITE
PIRES:04479120629
Data: 2024.11.13 07:58:22 -03'00'
PUMA MÁQUINAS LTDA
CNPJ: 23.655.349/0001-67
Poliana Ramos Leite Pires
Representante Legal
RG: M-8. 549.820 SSP/MG
CPF: 044.791.206-29



DECLARAÇÃO ASSISTÊNCIA TÉCNICA

A empresa **Montar Ind. e Com de Implementos Agrícolas e Rodoviários Ltda EPP**, pessoa jurídica de direito privado, inscrita no CNPJ sob o N° 19.572.325/0001-77, com sede na Avenida São Bento, n° 2001, na cidade de Carazinho/RS, declara, para os devidos fins, que a empresa **PUMA MÁQUINAS LTDA**, pessoa jurídica de direito privado, inscrita no CNPJ/MF sob o n°. 23.655.349/0001-67 com sede localizada na Alameda Marginal n° 45 - Sala 01, bairro Fidalgo na cidade de Monte Carmelo/MG, CEP 38.500-000, é revenda autorizada e assistência técnica de toda linha de implementos **MONTAR**, razão pela qual mantém estoque de peças genuínas e mecânicos treinados, estando capacitada a prestar serviços de assistência técnica, operacional, mecânica e de montagem, empresa que atende sempre as recomendações da fábrica com mão de obra qualificada e treinada, disponibilizando veículo apropriado para apoio em todo o território nacional dentro de 72h.

Sem mais para o momento,


Montar Indústria e Comércio de
Implementos Agrícolas e Rodoviários
CNPJ 19 572 325/0001-77
Carazinho - RS
Fone - 54 3331 4222
Proprietário, Fábio Alves Xavier

MONTAR INDÚSTRIA E COMÉRCIO DE IMPLEMENTOS AGRICOLAS LTDA.
AV. Flores da Cunha, 573, sala A - Bairro Fey -
Carazinho/RS - Cep: 99500-000 Fone: (054) 3331-4222

